

Pattio

DESCRIPTIFF TECHNIQUE

NORAY

By Jorge Herrera Studio





Panneaux

Panneau de mélamine épaisseur 16 mm avec chant thermofusionné PVC 2 mm. Panneau usinée sur le bord pour permettre le rembourrage du panneau et avec les perçages nécessaires pour le montage des pieds, des connecteurs et des accessoires. Housse textile composée d'une mousse de 5 mm d'épaisseur avec une densité de 60 kg / m³ et de tissu. Profilé en plastique PP cousu dans la partie inférieure pour réaliser le tapissage sur le support de mélamine. Douilles en PP placées sur le panneau pour faciliter l'assemblage des pieds et du système de connecteurs.

Bases

- **Pieds en aluminium** avec des patins ou des roulettes. Pièces en aluminium moulées par injection AL 43400 peintes avec une finition mate lisse. Patins d'appui au sol en PP translucide ou roulettes de 75 mm de diamètre avec et sans frein.
- **Pieds en bois**: pied massif en chêne avec verni incolore. Chaque pied est composé par un support avec forme de U et une traverse inférieure diamètre 40 mm. Le système d'union des deux parties est réalisé avec colle et chevilles en bois. Le pied est préparé pour le montage avec le cloison avec de vis.
- **Base plate**: cette base est formée par deux ensembles soudés avec laser. Système d'ancrage au cloison pre-monté et peint noir avec plates d'acier épaisseur 3mm et 1 plate inférieure avec filetage M8 pour la fixation au pied. Le pied est métallique avec épaisseur 6 mm coupé avec laser. Il incorpore un enjoliveur de tube structural de 60 x 30 x 1,5 mm coupé avec laser et soudé. Peinture époxy. Embout d'appui inférieur adhésif.

Cloison avec table

- **Table**: panneau de fibres DM de 16 mm d'épaisseur couvert avec plaque de bois naturel avec pore ouvert et chant aile d'avion. Chant et face inférieure laqué avec la même finition. Finition vernissée réalisée avec un traitement de ligne de planes de rouleaux avec curing ultraviolette. Surface traitée par pulvérisation avec un produit UV à base d'eau. 100% écologique.
- **Voile**: panneau de particules d'épaisseur 16 mm mécanisée autour du périmètre dans le chant pour permettre de tapisser le panneau. Il incorpore les trous et le visserie pour le correct montage. Housse textile composée par mousser de 5 mm d'épaisseur et 60 kg/m³ de densité.
- **Base**: socle unique formé par un plate en acier de 6 mm d'épaisseur peint. Embouts en feutres adhésifs. Base vissé au cloison qui donne stabilité à l'ensemble et sert de support pour les composants.

Système d'union des panneaux

Le système d'union des panneaux se fait au moyen de pièces en plastique montées sur le panneau permettant un réglage angulaire dans les différentes unions, voire même l'union de 3 panneaux. Le système est composé de différentes parties: pommeau (PP), cache pommeau (PP) et d'un élastique. Le système est monté au moyen de vis sur le panneau.

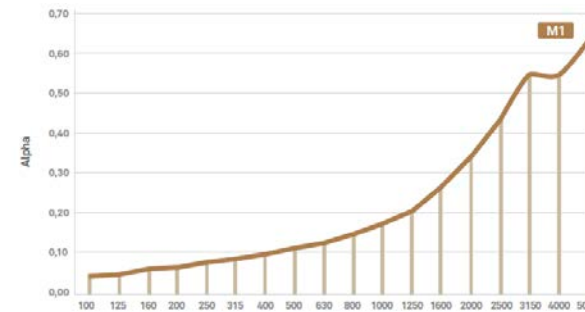


Complements

- **Ardoise** en tôle de 1,5 mm d'épaisseur fixée au panneau à l'aide de boulons filetés soudés m5x15mm. Peinture spéciale pour les marqueurs de tableau blanc de nettoyage à sec. Porte-crayon en tôle d'acier de 2 mm d'épaisseur. Utiliser seulement avec feutres de ardois de nettoyage à sec.
- **Tablette inferieure** en panneau mdf de 23 mm d'épaisseur avec chant laqué.
- **Pot de fleurs** en acier de 12 mm d'épaisseur. Il incorpore deux pièces en acier coupés avec laser, pliés et soudés avec coins arrondis. Il est fixe au cloison avec aimants. Peinture époxy.

Absorption acoustique

Noray offre une solution d'absorption acoustique optimale grâce à la construction de ses panneaux, constitués d'un panneau de particules de 16 mm, puis recouverts de mousse haute densité de 5 mm puis tapissés des deux côtés. L'absence de structures métalliques ou de pro ls d'autres matériaux permet d'absorber le son et de provoquer une amélioration acoustique de l'espace.



Valeurs du coefficient d'absorption en incidence normale en fonction de la fréquence (10534- 2:2002) pour le prototype M1

Emballages

Emballages 100% recyclés avec teintes sans solvants.

Certificat

Nos produits sont conçus, fabriqués et livrés selon la norme en vigueur et les standards d'organisation..

► [Info](#)

Garantie 5 ans

► Conditions de la garantie

Entretien et nettoyage des produits

Pattio fournit des recommandations à l'utilisateur afin qu'il puisse garder les produits comme au premier jour : aspect, éclat...

Nous préconisons l'utilisation de produits de nettoyage respectueux de l'environnement. Suivez les indications du fabricant des produits d'entretien.

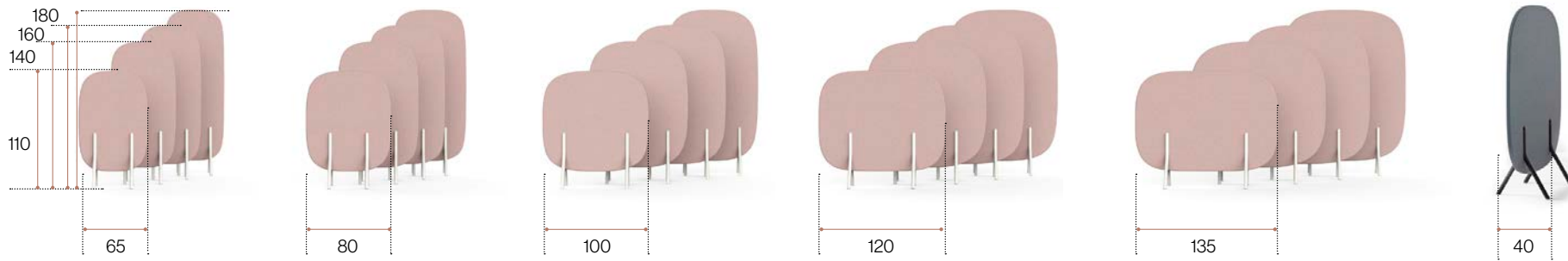
► [Info](#)

Dimensions

cm

Panneau individuel fixe

Dimensions avec pieds en aluminium, pieds en bois et base plate.



Panneau avec pieds en aluminium

Panneau individuel fixe



w	h110				h140				h160				h180			
	kg				kg				kg				kg			
w 65	11,96	0,0363	2	2m	14,57	0,0449	2	2'5m	16,44	0,0507	2	3m	18,21	0,0564	2	3'5m
w 80	14,59	0,0424	2	2m	21,16	0,0528	2	2'5m	20,35	0,0598	2	3m	22,19	0,0668	2	3'5m
w 100	16,95	0,0506	2	2m	21,16	0,0634	2	2'5m	32,54	0,072	2	3m	37,27	0,0805	2	3'5m
w 120	19,32	0,0587	2	2m	24,26	0,074	2	2'5m	37,51	0,0841	2	3m	43,90	0,0943	2	3'5m
w 135	21,06	0,0648	2	2m	26,50	0,0819	2	2'5m	41,86	0,0932	2	3m	48,57	0,1046	2	3'5m

Panneau initial / final fixe



w	h110				h140				h160				h180			
	kg				kg				kg				kg			
w 65	12,01	0,0363	2	2m	14,61	0,0449	2	2'5m	16,54	0,0507	2	3m	18,31	0,0564	2	3'5m
w 80	14,64	0,0424	2	2m	21,21	0,0528	2	2'5m	20,45	0,0598	2	3m	22,30	0,0668	2	3'5m
w 100	17,00	0,0506	2	2m	21,21	0,0634	2	2'5m	32,64	0,072	2	3m	37,37	0,0805	2	3'5m
w 120	19,37	0,0587	2	2m	24,31	0,074	2	2'5m	37,61	0,0841	2	3m	44,00	0,0943	2	3'5m
w 135	21,11	0,0648	2	2m	26,55	0,0819	2	2'5m	41,96	0,0932	2	3m	48,67	0,1046	2	3'5m

Panneau de continuation fixe



w	h110				h140				h160				h180			
	kg				kg				kg				kg			
w 65	12,01	0,0363	2	2m	14,66	0,0449	2	2'5m	16,64	0,0507	2	3m	18,41	0,0564	2	3'5m
w 80	14,69	0,0424	2	2m	21,26	0,0528	2	2'5m	20,55	0,0598	2	3m	22,39	0,0668	2	3'5m
w 100	17,05	0,0506	2	2m	21,26	0,0634	2	2'5m	32,74	0,072	2	3m	37,47	0,0805	2	3'5m
w 120	19,42	0,0587	2	2m	24,36	0,074	2	2'5m	37,71	0,0841	2	3m	44,10	0,0943	2	3'5m
w 135	21,16	0,0648	2	2m	26,60	0,0819	2	2'5m	42,06	0,0932	2	3m	48,77	0,1046	2	3'5m

Panneau avec pieds en bois

Panneau individuel fixe



w	h110				h140				h160				h180			
	kg				kg				kg				kg			
w 65	11,96	0,0363	2	2m	14,57	0,0449	2	2'5m	16,44	0,0507	2	3m	18,21	0,0564	2	3'5m
w 80	14,59	0,0424	2	2m	21,16	0,0528	2	2'5m	20,35	0,0598	2	3m	22,19	0,0668	2	3'5m
w 100	16,95	0,0506	2	2m	21,16	0,0634	2	2'5m	32,54	0,072	2	3m	37,27	0,0805	2	3'5m
w 120	19,32	0,0587	2	2m	24,26	0,074	2	2'5m	37,51	0,0841	2	3m	43,90	0,0943	2	3'5m
w 135	21,06	0,0648	2	2m	26,50	0,0819	2	2'5m	41,86	0,0932	2	3m	48,57	0,1046	2	3'5m

Panneau initial / final fixe



w	h110				h140				h160				h180			
	kg				kg				kg				kg			
w 65	12,01	0,0363	2	2m	14,61	0,0449	2	2'5m	16,54	0,0507	2	3m	18,31	0,0564	2	3'5m
w 80	14,64	0,0424	2	2m	21,21	0,0528	2	2'5m	20,45	0,0598	2	3m	22,30	0,0668	2	3'5m
w 100	17,00	0,0506	2	2m	21,21	0,0634	2	2'5m	32,64	0,072	2	3m	37,37	0,0805	2	3'5m
w 120	19,37	0,0587	2	2m	24,31	0,074	2	2'5m	37,61	0,0841	2	3m	44,00	0,0943	2	3'5m
w 135	21,11	0,0648	2	2m	26,55	0,0819	2	2'5m	41,96	0,0932	2	3m	48,67	0,1046	2	3'5m

Panneau de continuation fixe



w	h110				h140				h160				h180			
	kg				kg				kg				kg			
w 65	12,01	0,0363	2	2m	14,66	0,0449	2	2'5m	16,64	0,0507	2	3m	18,41	0,0564	2	3'5m
w 80	14,69	0,0424	2	2m	21,26	0,0528	2	2'5m	20,55	0,0598	2	3m	22,39	0,0668	2	3'5m
w 100	17,05	0,0506	2	2m	21,26	0,0634	2	2'5m	32,74	0,072	2	3m	37,47	0,0805	2	3'5m
w 120	19,42	0,0587	2	2m	24,36	0,074	2	2'5m	37,71	0,0841	2	3m	44,10	0,0943	2	3'5m
w 135	21,16	0,0648	2	2m	26,60	0,0819	2	2'5m	42,06	0,0932	2	3m	48,77	0,1046	2	3'5m

Panneau avec base plate

Panneau individuel fixe



w	h110				h140				h160				h180			
	kg				kg				kg				kg			
w 65	11,96	0,0363	2	2'2 m	14,57	0,0449	2	2'8 m	16,44	0,0507	2	3'2 m	18,21	0,0564	2	3'8 m
w 80	14,59	0,0424	2	2'2 m	21,16	0,0528	2	2'8 m	20,35	0,0598	2	3'2 m	22,19	0,0668	2	3'8 m
w 100	16,95	0,0506	2	2'2 m	21,16	0,0634	2	2'8 m	32,54	0,072	2	3'2 m	37,27	0,0805	2	3'8 m
w 120	19,32	0,0587	2	2'2 m	24,26	0,074	2	2'8 m	37,51	0,0841	2	3'2 m	43,90	0,0943	2	3'8 m
w 135	21,06	0,0648	2	2'2 m	26,50	0,0819	2	2'8 m	41,86	0,0932	2	3'2 m	48,57	0,1046	2	3'8 m

Panneau initial / final fixe



w	h110				h140				h160				h180			
	kg				kg				kg				kg			
w 65	12,01	0,0363	2	2'2 m	14,61	0,0449	2	2'8 m	16,54	0,0507	2	3'2 m	18,31	0,0564	2	3'8 m
w 80	14,64	0,0424	2	2'2 m	21,21	0,0528	2	2'8 m	20,45	0,0598	2	3'2 m	22,30	0,0668	2	3'8 m
w 100	17,00	0,0506	2	2'2 m	21,21	0,0634	2	2'8 m	32,64	0,072	2	3'2 m	37,37	0,0805	2	3'8 m
w 120	19,37	0,0587	2	2'2 m	24,31	0,074	2	2'8 m	37,61	0,0841	2	3'2 m	44,00	0,0943	2	3'8 m
w 135	21,11	0,0648	2	2'2 m	26,55	0,0819	2	2'8 m	41,96	0,0932	2	3'2 m	48,67	0,1046	2	3'8 m

Panneau de continuation fixe

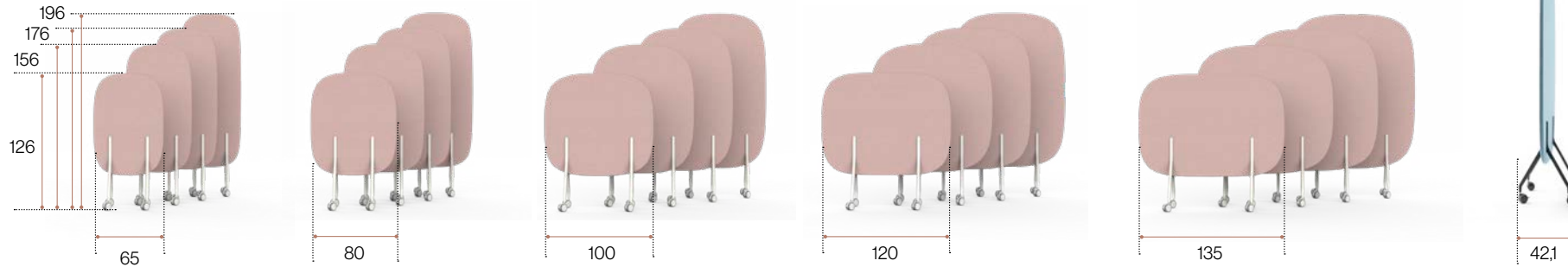


w	h110				h140				h160				h180			
	kg				kg				kg				kg			
w 65	12,01	0,0363	2	2'2 m	14,66	0,0449	2	2'8 m	16,64	0,0507	2	3'2 m	18,41	0,0564	2	3'8 m
w 80	14,69	0,0424	2	2'2 m	21,26	0,0528	2	2'8 m	20,55	0,0598	2	3'2 m	22,39	0,0668	2	3'8 m
w 100	17,05	0,0506	2	2'2 m	21,26	0,0634	2	2'8 m	32,74	0,072	2	3'2 m	37,47	0,0805	2	3'8 m
w 120	19,42	0,0587	2	2'2 m	24,36	0,074	2	2'8 m	37,71	0,0841	2	3'2 m	44,10	0,0943	2	3'8 m
w 135	21,16	0,0648	2	2'2 m	26,60	0,0819	2	2'8 m	42,06	0,0932	2	3'2 m	48,77	0,1046	2	3'8 m

Dimensions

cm

Panneau avec roulettes*



*Roulettes compatibles avec pieds en aluminium.

Panneau individuel mobile
sans étagère inférieure



	h 126				h 156				h 176				h 196			
w	kg	📦	📏	🔧	kg	📦	📏	🔧	kg	📦	📏	🔧	kg	📦	📏	🔧
w 65	13,10	0,0409	2	2m	15,71	0,0495	2	2'5m	17,58	0,0553	2	3m	19,35	0,061	2	3'5m
w 80	15,74	0,047	2	2m	22,30	0,0574	2	2'5m	21,50	0,0644	2	3m	23,33	0,0714	2	3'5m
w 100	18,10	0,0552	2	2m	22,30	0,068	2	2'5m	33,68	0,0766	2	3m	38,41	0,0851	2	3'5m
w 120	20,46	0,0633	2	2m	25,40	0,0786	2	2'5m	38,65	0,0887	2	3m	45,05	0,0989	2	3'5m
w 135	22,20	0,0694	2	2m	27,64	0,0865	2	2'5m	43,00	0,0978	2	3m	49,71	0,1092	2	3'5m

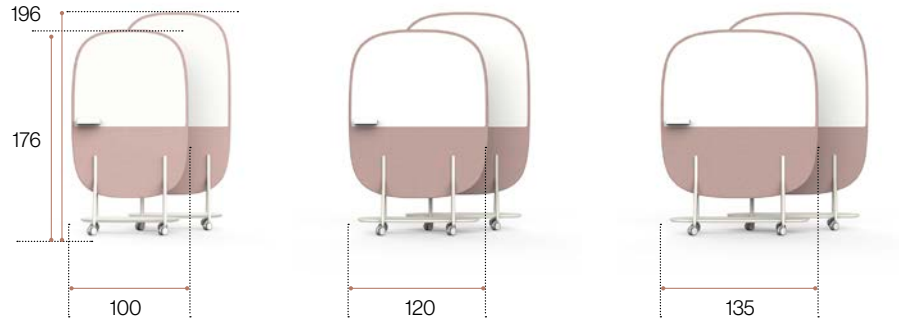
Panneau individuel mobile
avec étagère inférieure



	h 126				h 156				h 176				h 196			
w	kg	📦	📏	🔧	kg	📦	📏	🔧	kg	📦	📏	🔧	kg	📦	📏	🔧
w 65	17,76	0,0622	2	2m	20,37	0,0708	2	2'5m	22,24	0,0766	2	3m	24,01	0,0823	2	3'5m
w 80	21,65	0,0741	2	2m	28,22	0,0845	2	2'5m	27,42	0,0915	2	3m	29,25	0,0985	2	3'5m
w 100	26,01	0,09	2	2m	30,21	0,1028	2	2'5m	41,60	0,1114	2	3m	46,32	0,1199	2	3'5m
w 120	30,01	0,1059	2	2m	34,95	0,1212	2	2'5m	48,20	0,1313	2	3m	54,60	0,1415	2	3'5m
w 135	33,24	0,1178	2	2m	38,68	0,1349	2	2'5m	54,03	0,1462	2	3m	60,75	0,1576	2	3'5m

Dimensions

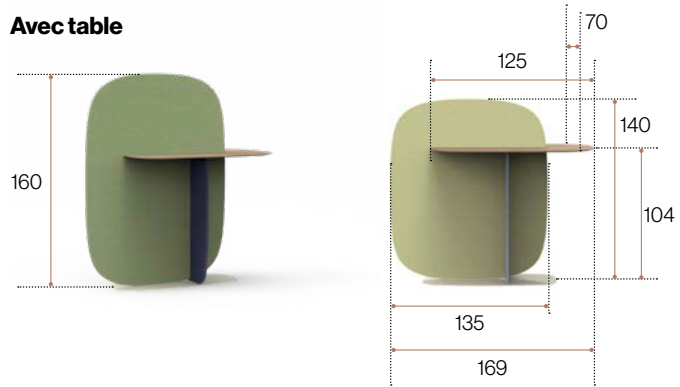
Avec roulettes, tableau et étagère inférieure



w	h 176			h 196		
	kg	⊞	□	kg	⊞	□
Avec tableau, sans étagère						
w 100	34,28	0,078 m ³	2	42,20	0,1128 m ³	2
w 120	39,25	0,0901 m ³	2	48,80	0,1327 m ³	2
w 135	43,60	0,0992 m ³	2	54,64	0,1476 m ³	2
Avec tableau, avec étagère						
w 100	39,01	0,0865 m ³	2	46,92	0,1213 m ³	2
w 120	45,65	0,1003 m ³	2	55,20	0,1429 m ³	2
w 135	50,31	0,1106 m ³	2	61,35	0,159 m ³	2

Dimensions

Avec table

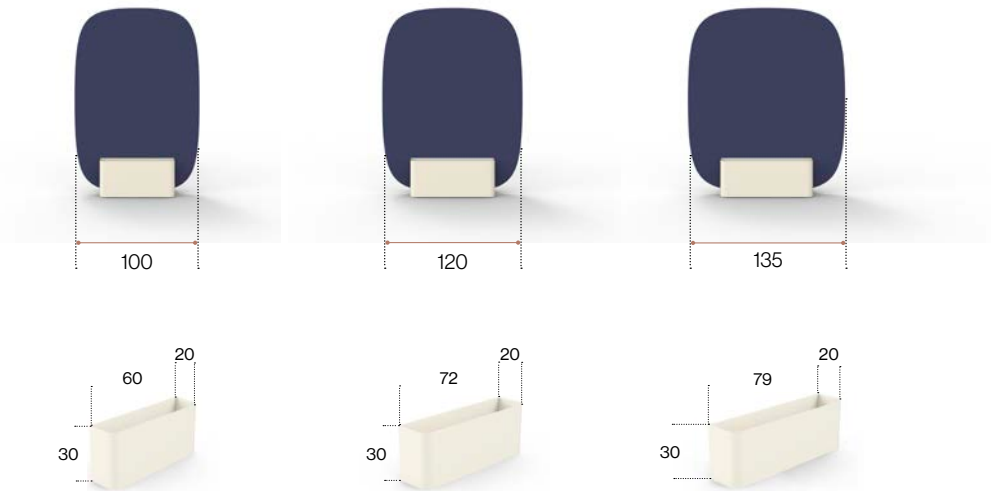


	h 140				h 160			
w	kg	⊞	□	⊞	kg	⊞	□	⊞
w 135	26,60	0,0819	2	28 m	42,06	0,0932	2	32 m

Dimensions

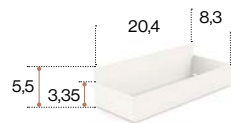
Complements

Pot de fleurs (compatible avec panneau de base plate largeur 100 / 120 / 130)



w	kg		
w 60	6,8 - 5,47	0,057	1
w 72	7,8 - 6,36	0,057	1
w 79	8,39 - 6,88	0,057	1

Porte-crayon (pour panneaux avec tableau)



kg		
0,6	0,0019	1

Analyse du cycle de vie



PN013

Matières Premières	kg	%
Bois	15,37	74
Aluminium	3,16	15,24
Tapissés / Mat. rembourrage	2	9,6
Polypropylène	0,2	1

% Mat. Recyclé= 68%
% Mat. Recyclables= 76,8%

Ecodesign

Les résultats obtenus en chaque phase du cycle de vie sont:

Matériaux

- Acier avec un pourcentage recyclé entre 15% et 99%.
- Nos bois incorporent environ 70 % de matériel recyclé, les PEFC/FSC et ils respectent la norme E1.
- Plastiques avec un pourcentage recyclé entre 30% et 40%.
- Peintures en poudre sans émissions de COVs.
- Le matériel de rembourrage ne contient pas de HCFC. Il est certifié par Okotext.
- Tissus sans émissions de COVs. Il est certifié par Okotext.
- Emballages 100% recyclés avec teintes sans solvants.

Production

- Optimisation de l'utilisation des matières premières. Déchirure de panneaux, tissus et tubes en acier.
- Utilisation des énergies renouvelables Avec réduction des émissions de CO2. (Panneaux photo-voltaïques)
- Mesures qui économisent l'énergie. Implantées pendant tout le processus de production.
- Réduction des émissions globales de COVs. La somme des réductions de tous les processus de production est 70 %.
- Peintures en poudre. La récupération de la peinture non-employée est environ le 93%.
- Éliminations des colles dans les tapisseries.
- L'usine nous avons un épurateur interne pour l'élimination des déchets liquides.
- Création de points propres de l'usine.
- Recyclage du 100 % des déchets du processus de production et protocole spéciale pour les déchets dangereux.

Transport

- Optimisation de l'utilisation de carton pour la production des emballages.
- Réduction du carton et des autres emballages.
- Emballages planes et colis petits et modulaires afin d'optimiser l'espace.
- Les déchets solides sont traités avec une machine de compactage pour optimiser l'espace pour le transport et réduire les émissions de CO2 à l'environnement.
- Volumes et poids légers.
- Renouvellement de la flotte de camions réduction 28% de consommation d'essence.
- Réduction du rayon des fournisseurs en favorisant le marché local et la réduction de contamination par transport.

Utilisation

- Maintient et nettoyage faciles sans solvants.
- Garantie Pattio.
- Qualité et matériaux optimisés dont la vie utile de chaque produit est estimée environ 10 ans.
- Optimisation de la vie utile du produit grâce à la modularité et la standardisation des composants.
- Panneaux sans émissions de particules E1.

Fin de vie

- Séparation facile des composants pour le recyclage ou la réutilisation de ces composants.
- Standardisation des pièces qui permettent la réutilisation avec des autres fins.
- Matériaux recyclables utilisés dans les produits (% recyclabilité):
- L'aluminium est 100 % recyclable. L'acier est 100 % recyclable. Le bois est 100 % recyclable. Les plastiques utilisés varient entre le 70 % et le 100 % de recyclabilité.
- Sans contamination d'air ou d'eau en l'élimination des déchets.
- L'emballage est consignée, recyclable et réutilisable.

Maintenance et nettoyage

Lignes de conduite pour la bonne maintenance et nettoyage des différentes parties:

Tissus

- ① Aspirer régulièrement.
- ② Frotter la tache avec un chiffon humide imprégné d'un savon au PH neutre. Faire préalablement un test sur une zone cachée.
- ③ On peut utiliser une mousse sèche comme celle utilisée pour les tapis.

Pièces en bois ou mélamine

- ① Frotter la partie à nettoyer avec un chiffon humide imprégné d'un savon au PH neutre.
- ② Jamais utiliser de produits abrasives.

Pièces métalliques

- ① Frotter la partie à nettoyer avec un chiffon humide imprégné d'un savon au PH neutre.
- ② Les pièces en aluminium poli peuvent être récupérées avec un produit de polissage que l'on appliquera sur un chiffon en coton pour rétablir l'éclat initial.

Pièces en plastique

- ① Frotter la partie à nettoyer avec un chiffon humide imprégné d'un savon au PH neutre.
- ② Jamais utiliser de produits abrasives.